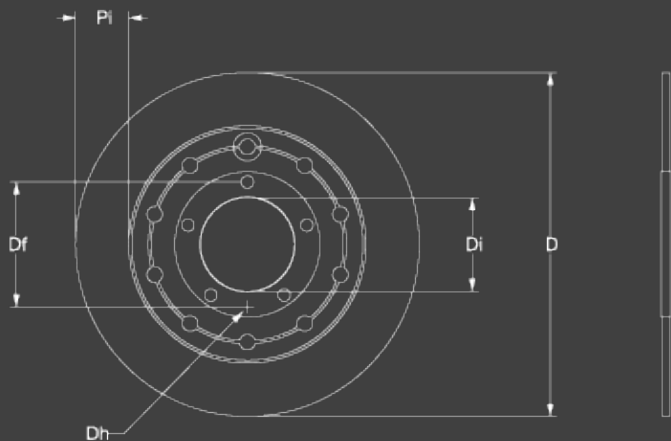


TIPO P



TIPO P										
<i>D</i>	<i>Pi</i>	<i>Di</i>	<i>Df</i>	<i>Dh</i>	<i>N. holes</i>	<i>S</i>	<i>Se</i>	<i>Floating</i>	<i>LIGHTN. ED</i>	<i>MOTORCYCLE</i>
190	35	60	90	8	6	5		NO		KREIDLER 50cc
207	35	60	90	8	6	5		NO		KREIDLER 50cc
207	35	60	90	8	6	5		YES		KREIDLER 50cc
210	35	60	90	8	6	5		YES		VAN VEEN KREIDLER
219	48	60	80	8	6	7		NO		YAMAHA 500cc
230	37	64	80	8	6	7		YES		MBA 250 cc